

AXIS 216MFD/216MFD-V Netzwerk-Kameras

Unauffällige Videoüberwachung mit äußerst hoher Detailgenauigkeit.



- > Unauffällig und kompakt
- > Auflösung im Megapixel-Bereich
- > Gleichzeitig MPEG-4 und Motion JPEG
- > Power over Ethernet
- > Zweiwege-Audio

AXIS 216MFD Netzwerk-Kameras sind hochleistungsfähige Fixed Dome-Lösungen für exponierte Innenräume. Die Kameras sind kompakt, unauffällig, verfügen über eine Auflösung im Megapixelbereich und eignen sich daher ideal für die Innenraum-Videoüberwachung von Geschäften, Schulen, Flughäfen, Banken oder Regierungsgebäuden.

Bei den vandalismussicheren Modellen AXIS 216MFD-V und AXIS 216MFD mit manipulationsgeschütztem Gehäuse handelt es sich um unbewegliche Dome-Kameras, die speziell auf eine unauffällige Videoüberwachung in gefährdeten Innenräumen ausgelegt sind.

Dank des 1,3-Megapixel-Sensors mit progressiver Abtastung und einer fortschrittlichen Bildverarbeitung liefern die AXIS 216MFD Netzwerk-Kameras gestochen scharfe Aufnahmen, die sich perfekt zur Identifizierung von Objekten und Personen eignen.

Die gleichzeitige Übertragung von MPEG-4- und Motion JPEG-Videostreamen in voller Megapixelauflösung ermöglicht eine optimale Bildqualität und Bandbreiteneffizienz.

Die Energieversorgung der Kameras erfolgt per Power over Ethernet (PoE gemäß IEEE 802.3af) über das Netzwerk, so dass die kostspielige Installation von Stromleitungen entfällt.

Mit Hilfe der Zweiwege-Audiounterstützung kann ein Fernbenutzer in den überwachten Bereich hineinhören und mit Besuchern oder Eindringlingen kommunizieren.



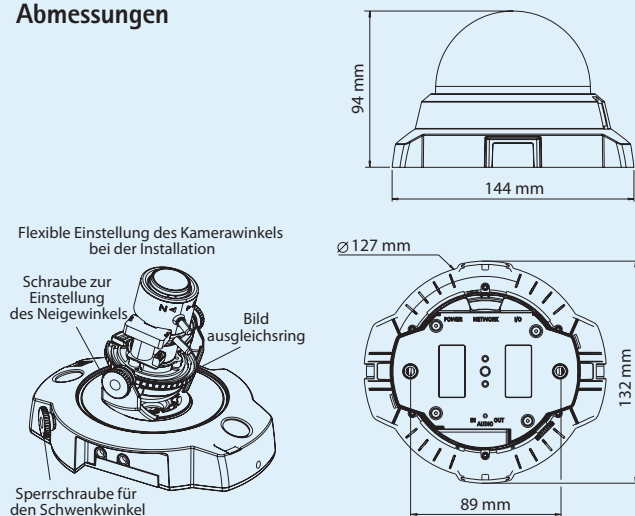
Technische Daten – AXIS 216MFD/216MFD-V Netzwerk-Kameras

Kamera	
Modelle	AXIS 216MFD: Manipulationsgeschütztes Gehäuse AXIS 216MFD-V: Vandalismussicheres Gehäuse
Bildsensor	1/3" RGB CMOS, 1,3 Megapixel, progressive Abtastung
Objektiv	Variofokus 2,8 – 10 mm, F1,3, DC-Blende Sichtwinkel: 27° bis 100° horizontal
Minimale Lichtstärke	2 Lux, F1,3
Verschlusszeit	1/15000 s bis 1/4 s
Einstellbarer Kamerawinkel	Schwenken 360°, Neigen 170°, Ausrichtung 340°
Video	
Video-komprimierung	MPEG-4 Part 2 (ISO/IEC 14496-2) Motion JPEG
Auflösungen	160x90 – 1280x1024
Bildrate MPEG-4	Bis zu 8 Bilder/Sek. bei 1280x1024, 13 Bilder/Sek. bei 1024x768, 20 Bilder/Sek. bei 800x600
Bildrate Motion JPEG	Bis zu 12 Bilder/Sek. bei 1280x1024, 20 Bilder/Sek. bei 1024x768, 30 Bilder/Sek. bei 800x600
Videostrom	Gleichzeitige Motion JPEG- und MPEG-4-Datenströme Bildrate und Bandbreite steuerbar VBR/CBR MPEG-4
Bildeinstellungen	Komprimierung, Farbe, Helligkeit, Schärfe, Weißabgleich, Belichtungssteuerung, Schwenken, Feineinstellung des Verhaltens bei schwachem Licht Text- und Bild-Overlay Privatzonenmaske
Audio	
Audio-Streaming	Zweiwege, Halbduplex
Audio-komprimierung	AAC LC 8 kHz G.711 PCM 8 kHz G.726 ADPCM 8 kHz Konfigurierbare Bitrate
Audio-Eingang/-Ausgang	Integriertes Mikrofon, Eingang für externes Mikrofon oder Audio, Ausgang Leistungsstufe

Netzwerk	
Sicherheit	Kennwortschutz, IP-Adressfilterung, HTTPS-Verschlüsselung, IEEE 802.1X Netzwerkzugriffskontrolle, Benutzerzugriffsprotokollierung
Unterstützte Protokolle	IPv4/v6, HTTP, HTTPS, QoS Layer 3 DiffServ, FTP, SMTP, Bonjour, UPnP, SNMPv1/v2c/v3(MIB-II), DNS, DynDNS, NTP, RTSP, RTP, TCP, UDP, IGMP, RTCP, ICMP, DHCP, ARP, SOCKS
Systemintegration	
Anwendungs-programmier-schnittstelle	Offene API für Softwareintegration, einschließlich VAPIX® von Axis Communications, verfügbar unter www.axis.com
Intelligentes Video	Videobewegungserkennung, aktiver Manipulationsalarm, Audioerkennung
Alarmauslösung	Intelligentes Video und externer Eingang
Alarmereignisse	Hochladen von Dateien über FTP, HTTP und E-Mail Benachrichtigung über E-Mail, HTTP und TCP Aktivierung externer Ausgänge
Videopuffer	20 MB Vor- und Nachalarm
Allgemein	
Gehäuse	AXIS 216MFD: Manipulationsgeschütztes Gehäuse AXIS 216MFD-V: Gehäuse, schlagfest bis 1000 kg
Prozessoren und Speicher	ARTPEC-A, 64 MB RAM, 8 MB Flash
Stromversorgung	4,9 – 5,1 V Gleichstrom, max. 3,8 W Power over Ethernet (IEEE 802.3af) Klasse 1
Anschlüsse	RJ-45 10BASE-T/100BASE-TX PoE, Netzteilbuchse Anschlussblock für 1 Alarmeinang und 1 Ausgang, 3,5-mm-Buchse für Mikro/Eingang, 3,5-mm-Buchse Ausgang
Betriebsbedingungen	0 – 50 °C Relative Luftfeuchtigkeit 20 – 80 % (nicht kondensierend)
Lagerbedingungen	-20 – 70 °C
Zulassungen	EN 55022 Klasse B, EN 61000-3-2, EN 61000-3-3, EN 55024, FCC Teil 15 Abschnitt B Klasse B, ICES-003 Klasse B, VCCI Klasse B, C-Tick AS/NZS CISPR 22, EN 60950-1 Netzteil: EN 60950-1, UL, CSA
Gewicht	AXIS 216MFD: 425 g AXIS 216MFD-V: 580 g
Im Lieferumfang enthaltene Zubehör	Netzteil, Montage- und Anschlusszubehör, Installationsanleitung, CD mit Installationsprogrammen, Aufzeichnungssoftware und Benutzerhandbuch, Windows Decoder-Lizenz für 1 Benutzer

Weitere Informationen finden Sie unter www.axis.com

Abmessungen



Sonderzubehör

Montagesatz für Unterdecken, transparente oder getönte Abdeckung

Optionale Gehäuse mit getönter Abdeckung oder schwarzes Gehäuse



Verschiedene Montagesätze



Informationen zu AXIS Camera Station und Videoverwaltungssoftware von Axis Application Development Partners finden Sie unter www.axis.com/products/video/software/